

MERCURY TP-702

Supera
sempre le
vostre
aspettative



Full Strap

Advanced Strapping Systems



TP-702 Mercury è una gamma di reggiatrici automatiche ad alta velocità. Le caratteristiche innovative e le elevate prestazioni rendono la reggiatrice Mercury TP-702 leader di settore per valore massimo con il minimo costo.

Tre modelli per soddisfare le diverse esigenze:

- TP-702 CE Mercury High-speed per reggia in P.P.
- TP-702P CE Mercury High-speed per reggia in P.P. con doppia pressa
- TP-702RS CE Mercury High-speed per reggia in P.P. per piccoli colli

REGGIATRICI

AUTOMATICHE AD ARCO

Mercury

Meccanica innovativa

TP-702

Superiamo le Vostre aspettative

La TP-702CE Mercury è una innovativa reggiatrice automatica ad alta velocità. Può utilizzare reggia in P.P. da 5, 6, 9, o 12 millimetri. La particolare attenzione nel progetto e il continuo processo di industrializzazione la rendono essenziale e leader di settore per l'elevata qualità e affidabilità.



Caratteristiche Tecniche



Testa di reggiatura robusta e compatta

Queste reggiatrici utilizzano la più recente tecnologia dei motori **DC brushless** per fornire il massimo livello di efficienza e affidabilità. Tutti i motori sono di fabbricazione tedesca.

Volutamente progettata senza l'impiego di cinghie, frizioni o pulegge; rispetto ai modelli precedenti sono stati impiegati il 30% in meno di componenti. Ciò richiede meno regolazioni e meno manutenzione, riducendo anche i componenti soggetti ad usura. Il design semplice ed il facile accesso minimizzano il costo di manutenzione.



Ampio accesso alle ruote di lancio reggia(brevetto registrato)

Piano superiore incernierato e ribaltabile, permette un facile accesso alla testa di reggiatura per una rapida manutenzione. Le guide ispezionabili consentono un facile e rapido accesso senza l'uso di attrezzi. Un design studiato per facilitare la manutenzione.



Ergonomicità e cura dei particolari

Particolare attenzione è stata dedicata nel rendere agevoli le operazioni di sostituzione della bobina, posizionandone l'ingresso in macchina sulla parte superiore, senza il bisogno di accedervi dalla parte inferiore.

Principali caratteristiche

Pulsante sblocco rotazione bobina

Permette di erogare o riavvolgere la reggia sulla bobina nelle operazioni di cambio o inserimento reggia.

Sensore controllo temperatura lama saldante

Una termocoppia controlla la costante temperatura della lama, garantendone sempre l'efficienza.

Basso Voltaggio

Tutti i motori sono alimentati 24V DC, questo incrementa la sicurezza della macchina.

Espulsore anello reggia

In caso di reggiature accidentali, l'anello generato viene espulso in automatico senza creare inceppamenti. Riduce gli interventi dall'esterno ed elimina i tempi di inattività.



Esclusivo "Quick Coil Change" (brevetto registrato)

L'innovativo portabobina estraibile consente un confortevole accesso alla bobina senza dover accedere dalla parte bassa della macchina. Lo sblocco rapido elimina i tempi di inattività per procedere alla sostituzione.



1

2



Pannello operatore e barra avvio ciclo

● Pannello di controllo orientabile 1

Il pannello operatore si trova sul lato superiore della macchina per un facile accesso. Cavo di alimentazione con uscita nella parte superiore dell'arco atto a evitare danneggiamenti durante lo spostamento della macchina.

● Barra bassa avvio ciclo 2

Ergonomica, barra bassa a tutta larghezza della macchina.



Espulsione spezzone reggia a fine bobina

All'esaurimento della bobina, oltre alla visualizzazione sul display, lo spezzone non utilizzato viene automaticamente espulso direttamente nella zona del portabobine per facilitare le operazioni di sostituzione.



Altezza piano di lavoro regolabile

Regolabile in altezza da 820 mm a 920 mm.

Opzioni

- Fotocellula lettura pacco
- Barra bassa avvio ciclo posteriore
- Altezza piano ribassata (770-820 mm) solo TP-702P
- Struttura in acciaio INOX SUS 304 (TP-702S)

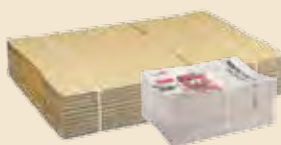


MODELLI SPECIALI

TP-702P

DOPPIO PRESSORE PNEUMATICO

TP-702P Mercury (Doppio pressore) studiata per la reggiatura di prodotti che necessitano di essere compattati, Scatole di cartone ondulato, sacchetti di carta o plastica, tranciati, ecc.



Doppio pressore pneumatico

Permette di compattare il prodotto prima di reggiarlo.

TP-702RS

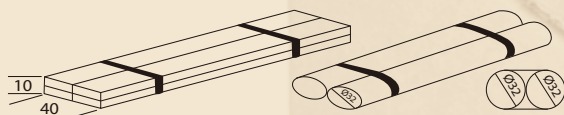
PIASTRA RIDOTTA PER PICCOLI COLLI

TP-702RS Mercury (Piastra ridotta) studiata per reggiare piccoli colli. Permette di reggiare pacchetti di dimensioni fino a 40 mm (L) x 10 mm (H) o colli tondi fino ad un diametro minimo di 32 mm x 2 pezzi.

Arco: 550 mm(W) x 400 mm(H)

Dimensioni pacco

Pacco	Min.	Max.
Largh. reggia		
5/6 mm	□ 40 mm(W) x 10 mm(H) ○ Tondo Ø 32 mm x 2pz	500 mm(W) x 350 mm(H)
9 mm	□ 50 mm(W) x 10 mm(H) ○ Tondo Ø 34 mm x 2pz	



Dati Tecnici TP-702 / TP-702RS / TP-702P

Specifiche Modello	Largh. reggia utilizzabile	Velocità Reggiature	Tensione Reggia	Peso Macchina	Alimentazione elettrica
TP-702-59	5mm, 6mm, o 9 mm	65 cicli/1'	1 - 32 kg	157 kg	230V 50Hz 1PH
TP-702-12	12mm	60 cicli/1'	1 - 45 kg *	166 kg	
TP-702RS	5mm, 6mm, o 9 mm	65 cicli/1'	1 - 32 kg	157 kg	
TP-702P-59	5mm, 6mm, o 9 mm	47 cicli/1'	1 - 32 kg	227 kg	
TP-702P-12	12mm	44 cicli/1'	1 - 45 kg *	229 kg	

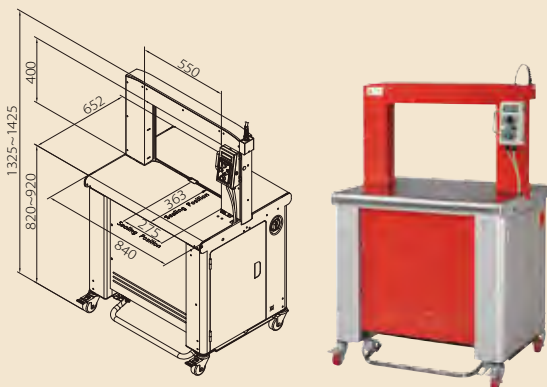
* Opzione a richiesta.

- Archi disponibili ✓

TP-702-59 (Reggia 5mm, 6mm, 9mm)

H \ W	550	650	850	1050	1250	1650
400	Ⓢ		✓			
500		✓	✓		✓	✓
600			✓			
800			✓	✓	✓	
1000				✓	✓	

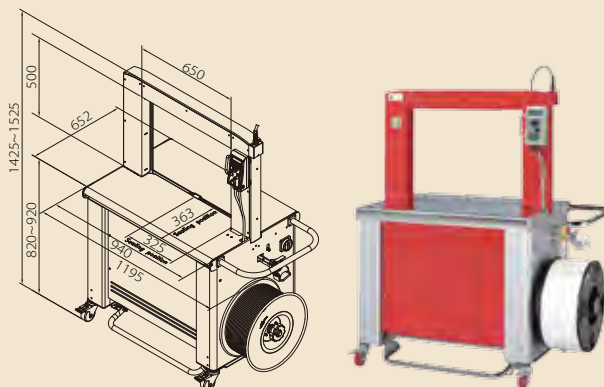
Ⓢ Standard : 550 mm (W) x 400 mm (H)



TP-702-12 (Reggia 12mm)

H \ W	650	850	1050	1250	1650
400		✓			
500	Ⓢ				✓
600		✓	✓	✓	
800		✓	✓	✓	
1000		✓	✓	✓	

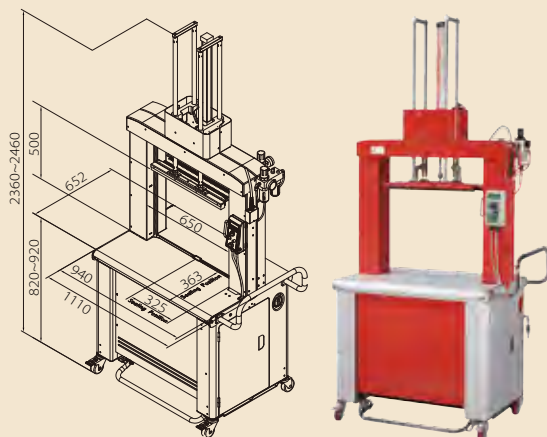
Ⓢ Standard : 650 mm (W) x 500 mm (H)



TP-702P-59 (Reggia 5mm, 6mm, 9mm)

H \ W	650	850	1050	1250	1650
500	Ⓢ			✓	✓
600		✓			
800			✓	✓	

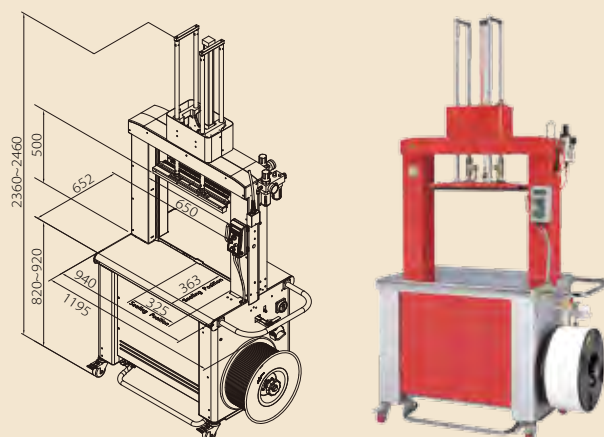
Ⓢ Standard : 650 mm (W) x 500 mm (H)

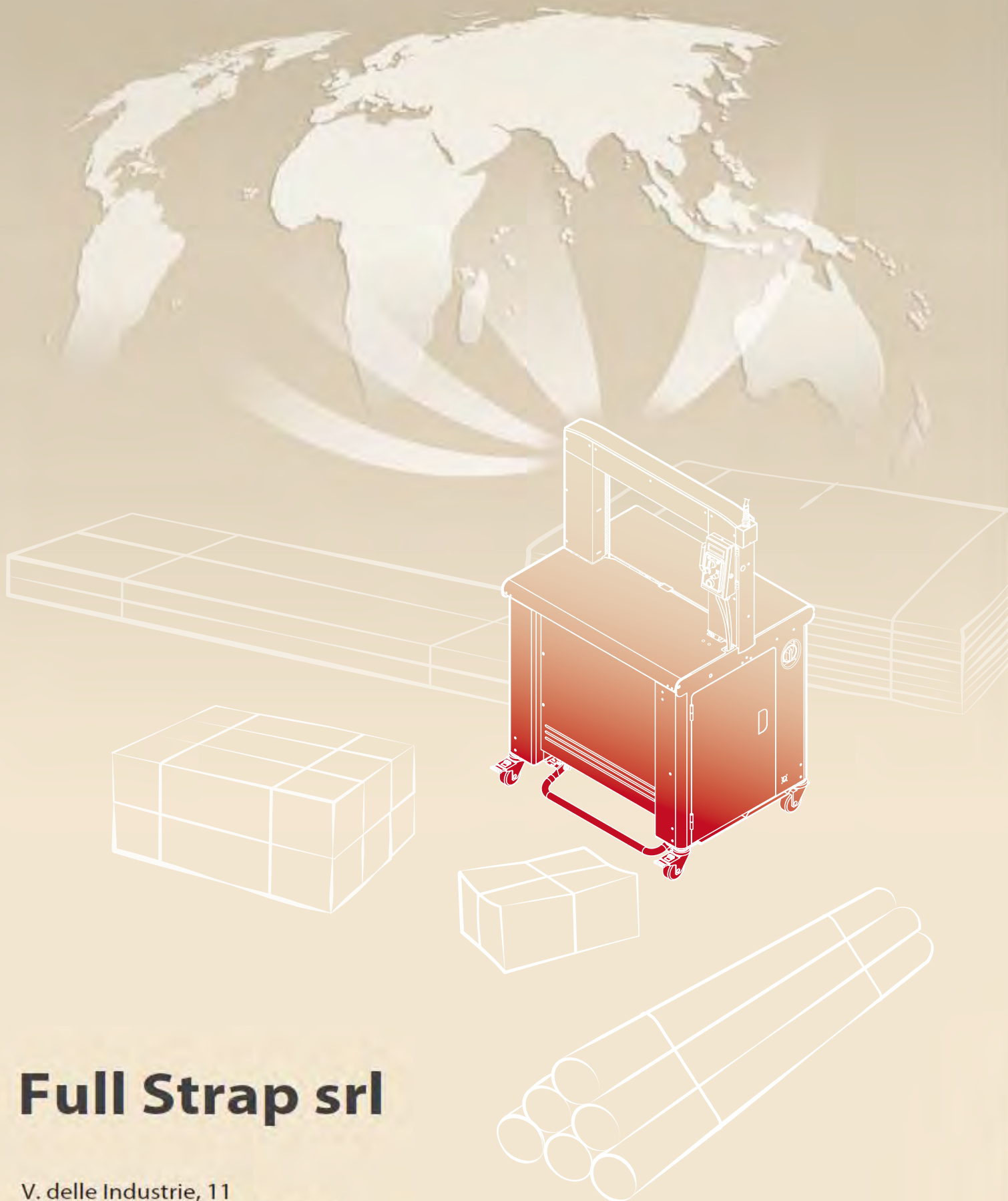


TP-702P-12 (Reggia 12mm)

H \ W	650	850	1050	1250	1650
500	Ⓢ				✓
600		✓			
800			✓	✓	

Ⓢ Standard : 650 mm (W) x 500 mm (H)





Full Strap srl

V. delle Industrie, 11
13856 Vigliano Biellese (BI) Italy
Tel. +39 015 3353310
Fax +39 015 3353313
mail: info@fullstrap.com
www.fullstrap.com



Alcune specifiche potrebbero essere soggette a modifiche .