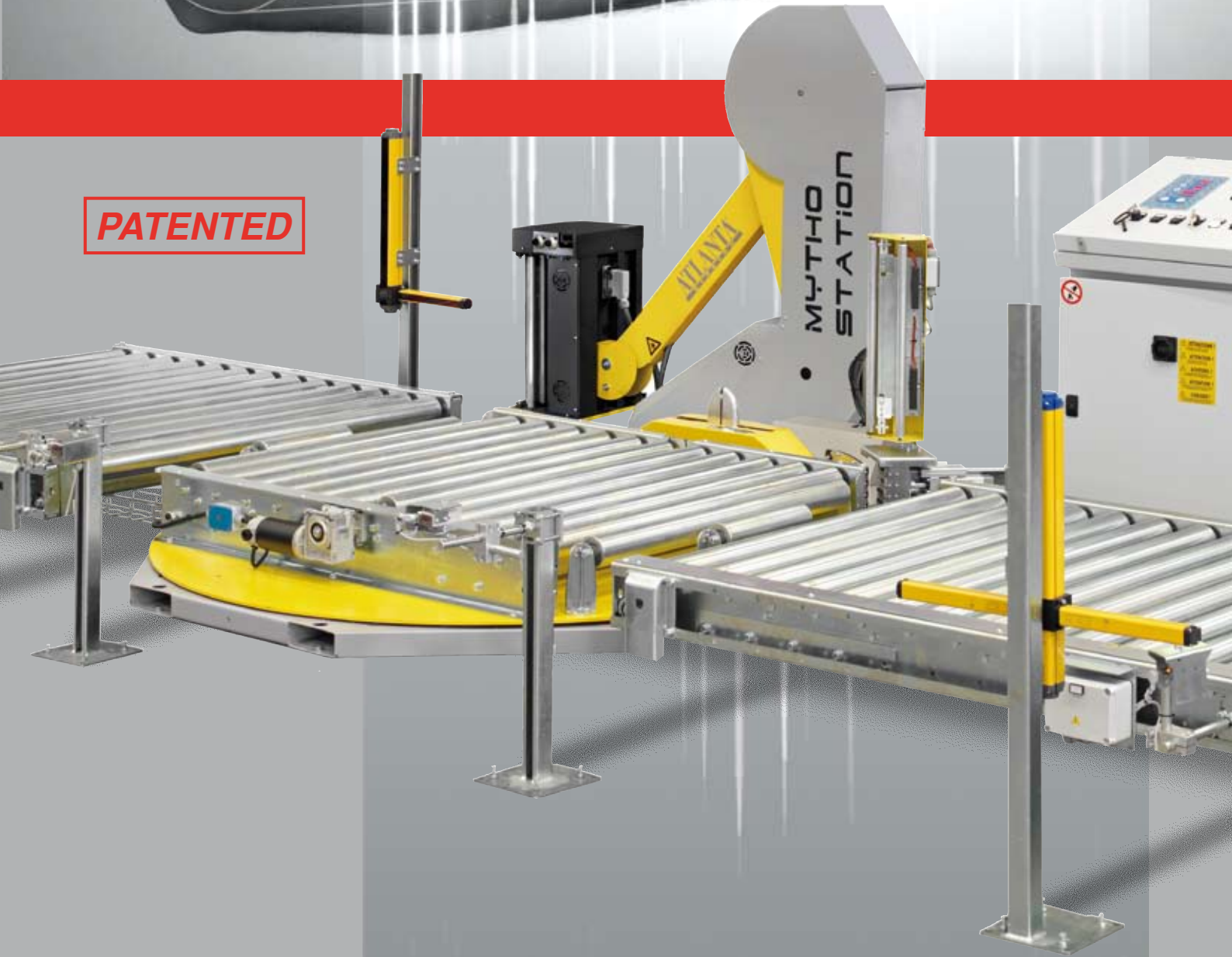


MYTHO STATION



PATENTED



ATLANTA
S T R E T C H

MYTHO STATION

🇮🇹 L'unica macchina al mondo avvolge pallet con film estensibile, che non necessita di manutenzione e prevede ridotti costi d'installazione.

🇬🇧 The only stretch film wrapping machine in the world with almost no maintenance and installation costs.

🇫🇷 L'unique banderoleuse au monde automatique, avec entretien réduit, livrée prête à fonctionner limitant ainsi les coûts d'installation.

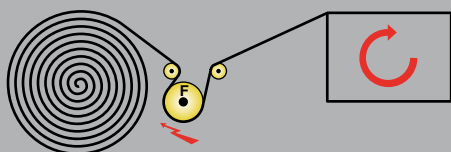
🇩🇪 Einzigartige Folienwickelmaschine die Verschleiß und Wartungsfreundlich ist und in kürzester Zeit Produktionsbereit ist.

🇪🇸 La única máquina del mundo que envuelve palets con film extensible, que no necesita mantenimiento y tiene un coste mínimo de instalación en línea.

🇷🇺 единственный паллетоупаковщик, который не требует технического обслуживания и расходов по установке в линию.



FE



🇮🇹 Frizione elettromagnetica regolabile da pannello comandi.

🇬🇧 Electromagnetic friction adjustable from control panel.

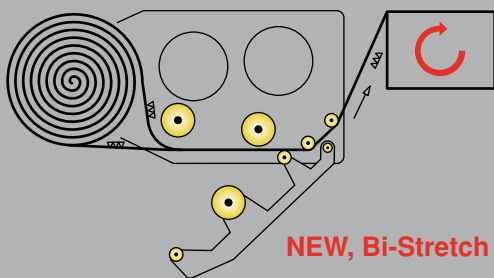
🇫🇷 Frein électromagnétique réglable depuis le panneau de commande.

🇩🇪 Elektromagnetische Bremse auf Umlenkwalze vom Bedienpult einstellbar.

🇪🇸 Fricción electromagnética regulable desde el panel de comandos.

🇷🇺 Электромагнитный тормоз: регулируется с панели управления.

PRS POWER ROLLER STRETCH



🇮🇹 Sistema di prestiro motorizzato a 3 rulli comandato elettronicamente con rapporti intercambiabili: 150 - 200 - 250%.

🇬🇧 Motorized pre-stretch system with 3 driven rollers electronically controlled with interchangeable ratios: 150 - 200 - 250%.

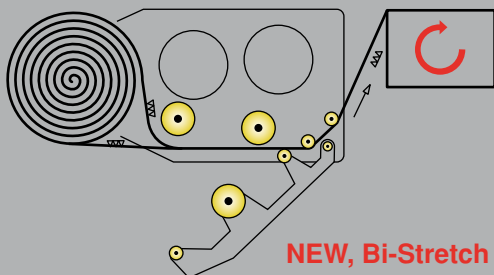
🇫🇷 Système de pré-étirage motorisé et asservi à 3 rouleaux, rapports interchangeables: 150 - 200 - 250%.

🇩🇪 Angetriebener Vordehnssystem mit 3 Vordehnrollen, elektronisch gesteuert mit leicht wechselbarer Zahnradsätzen: 150 - 200 - 250%.

🇪🇸 Sistema de prestiro motorizado con 3 rodillos, comandado electrónicamente con desarrollos intercambiables: 150 - 200 - 250%.

🇷🇺 система престрейча с 3-мя моторизованными роликами: 150-200-250%.

PS POWER STRETCH



🇮🇹 Sistema di prestiro motorizzato a 3 rulli con 2 motori e variazione continua da 120 a 350% regolabile da quadro comandi.

🇬🇧 Motorized pre-stretch system with 3 driven rollers and 2 motors adjustable between 120 to 350% from control panel.

🇫🇷 Système de pré-étirage motorisé et asservi à 3 rouleaux et 2 moteurs, rapport ajustable de 120 à 350% depuis le panneau de commande.

🇩🇪 Angetriebener Vordehnssystem mit 3 Vordehnrollen und 2 Motoren, stufenlos regelbare Werte zwischen 120 und 350% von Bedienpult.

🇪🇸 Sistema de prestiro motorizado con 3 rodillos y 2 motores, regulable da 120 a 350% desde el panel de comandos.

🇷🇺 система престрейча с 3-мя моторизованными роликами и 2-мя моторами: 120-350%.



Facile da usare, 99 cicli di avvolgimento preimpostati e possibilità di programmare un numero illimitato di opzioni.

Easy to use, 99 pre-set wrapping cycles and the possibility of programming an unlimited number of options.

Utilisation facile, 99 programmes mémorisables comprenant un nombre important de cycles et fonctions pour résoudre les cas les plus difficiles.

Einfach zum Bedienen, 99 Vorprogrammierte Wickelprogramme mit unbegrenzten einstellbaren Parameter von Bedienungstafel.

Facil da usar, 99 ciclos de envoltura predispuesta y posibilidad de programar un número ilimitado de opciones.

Машина имеет надежную конструкцию для упаковки паллет, 99 программ.



Sistema di prestiro elettronico con inserimento rapido del film estensibile. (IRF SYSTEM).

Electronically controlled pre-stretch carriage with rapid film loading system. (IRF SYSTEM).

Pré-étirage motorisé et asservi à chargement rapide du film étirable (IRF SYSTEM).

Elektronisch gesteuerte Vordehnung mit Folienschnellwechselsystem (I.R.F. SYSTEM).

Sistema de pre-estiro electrónico con inserción rápida del film extensible. (I.R.F. SYSTEM).

быстрая замена бобины в каретке с системой престрейча (IRF система).

MYTHO AUTO

🇮🇹 Avvolgitore automatico stand alone con sistema di taglio e aggancio, semplice e affidabile.

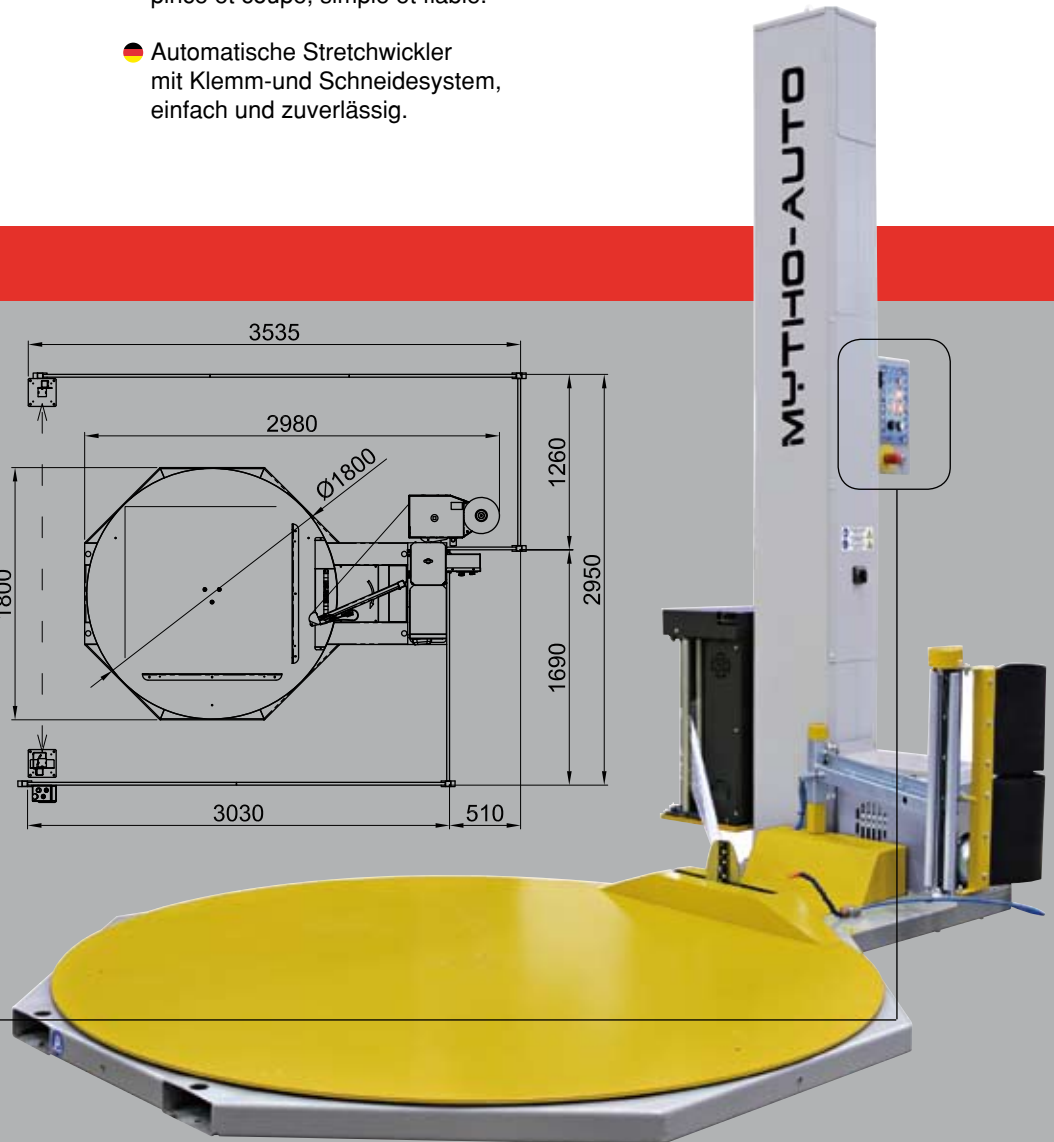
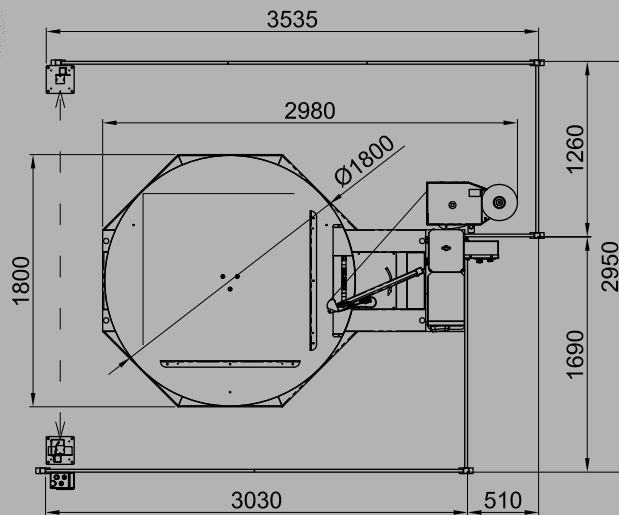
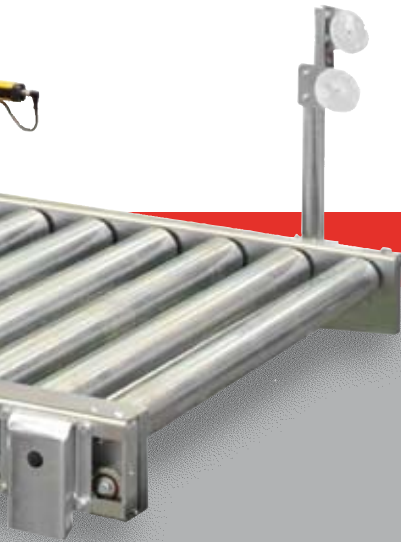
🇬🇧 Automatic stand alone wrapping turntable with clamp and cutting system, simple and reliable.

🇫🇷 Banderoleuse automatique a table tournante hors ligne avec groupe pince et coupe, simple et fiable.

🇩🇪 Automatische Stretchwickler mit Klemm- und Schneidesystem, einfach und zuverlässig.

🇪🇸 Envolvedora de mesa giratoria automática fuera de línea con grupo pinza y corte film, simple y confiable.

🇷🇺 Простой и надежный автоматический паллетоупаковщик с системой отрезания и крепления пленки.



🇮🇹 Rampa di carico.

🇬🇧 Loading ramp.

🇫🇷 Rampe.

🇪🇸 Ladungsrampe.

🇪🇸 Rampa de carga.

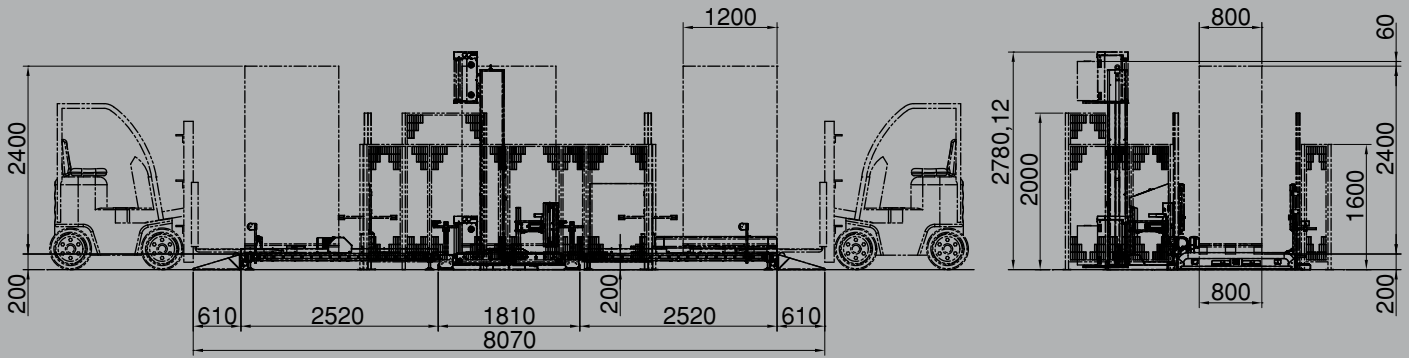
🇷🇺 загрузочная рампа.



🇬🇧 Technical Characteristics

Mytho Auto

Total installed power	min. 1.2 Kw - max. 2.2 Kw
Standard input voltage	230V - 1PH - 50 Hz - 6A
Electrical system and motors protection	IP 54
Max pallet dimensions	1000 x 1200 mm
Standard pallet height	2500 mm
Max capacity	2000 Kg
Table diameter	1800 mm
Maximum table rotation speed	12 rpm



OPTIONS

Opzionale alberi
 > Altezza di avvolgimento 2900 mm.
 > Altezza di avvolgimento 3200 mm.
 > Altezza di avvolgimento 3600 mm.
 *N.B: Nella Mytho Station / Auto dall'altezza bisogna togliere l'altezza della rulliera.

Mast options
 > Max wrapping height 2900 mm.
 > Max wrapping height 3200 mm.
 > Max wrapping height 3600 mm.
 *N.B: with the Mytho Station / Auto you have to take away the conveyor height.

Mâts options
 > Hauteur utile de banderolage 2900 mm.
 > Hauteur utile de banderolage 3200 mm.
 > Hauteur utile de banderolage 3600 mm.
 *N.B: Avec la Mytho Station / Auto, il faut enlever la hauteur du convoyeur à rouleaux.

Optionen Masten
 > Wickelhöhe 2900 mm.
 > Wickelhöhe 3200 mm.
 > Wickelhöhe 3600 mm.
 *P.S.: bei der Mytho Station / Auto muss die Rollenförderhöhe abgezogen werden.

Opciones de mástiles
 > Altura envoltura 2900 mm.
 > Altura envoltura 3200 mm.
 > Altura envoltura 3600 mm.
 *N.B: En la Mytho Station hay que descontar la altura del rodillo de la altura total.

ОПЦИОНАЛЬНЫЕ КОЛОННЫ
 > Высота обмотки 3000 мм.
 > Высота обмотки 3300 мм.
 > Высота обмотки 3700 мм.
 *ВНИМАНИЕ: Для модели Mytho Station / Auto от высоты необходимо вычесть высоту конвейера.



Sistema a corda: Permette di ridurre l'altezza del film formando un cordone che assicura una più efficiente stabilizzazione del carico.

Roping System: Reducing the film width to form a rope to ensure more effective load stabilisation.

Systeme permettant de réduire la laize du film en formant un cordon qui assure une meilleure stabilisation de la charge.

Schnurvorrichtung: Reduzierung der Folienbreite zur Schnur um eine bessere Stabilisierung der Ladung zu gewährleisten.

Sistema de Cordón. Permite reducir la altura del film formando un cordon que asegura con mas eficacia la estabilidad de la carga.

Система жгутовки: позволяет уменьшить ширину пленки, формируя жгут для усиления крепления груза.



Sistema saldatura del film estensibile autoregolante per qualsiasi dimensione del pallet.

Film weld unit self adjusting for any size of pallet.

Système de soudure du film étirable à réglage automatique pour toutes dimensions de la palette.

Selbsteinstellendes Folienende Verschweißsystem passt sich auf sämtliche Palettengrößen automatisch an.

Sistema soldadura del film extensible autorregulable para cualquier dimensión de palet.

Система автоматического отрезания и припайки пленки.

Pressore tenuta pallet.

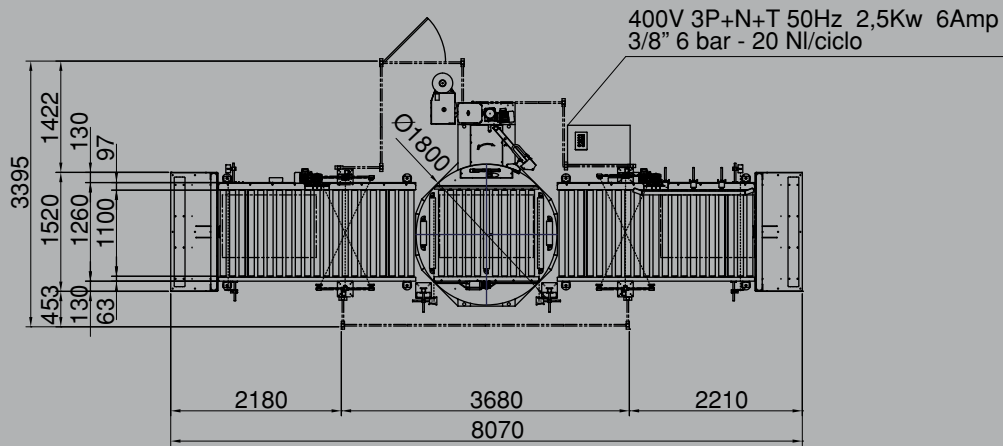
Pallet top pressure unit.

Plateau stabilisateur de charge.

Palettenniederhalter.

Prensor retenció palet.

Прижим для паллеты.



Dati Tecnici

	Mytho Station
Potenza totale installata	2.5 (kW)
Tensione alimentazione standard	400V trifase - 50 Hz - 6A
Protezione impianto elettrico e motori	IP 54
Dimensione max pallet	1000 x 1200 mm
Altezza std pallet	2500 mm
Portata max	1500 Kg
Diametro tavola	1800 mm
Velocità massima rotazione tavola	12 rpm

Technische Daten

	Mytho Station
Gesamte Leistung	2.5 (kW)
Anschluss-Spannung	400V three-phase - 50 Hz - 6A
Elektroanlage und Motore Schutzart	IP 54
Max. Palettenabmessung	1000 x 1200 mm
Max. Standard Wickelhöhe	2500 mm
Max. Ladungsgewicht	1500 Kg
Drehteller Durchmesser	1800 mm
Max. Drehgeschwindigkeit	12 rpm

Technical Characteristics

	Mytho Station
Total installed power	2.5 (kW)
Standard input voltage	400V three-phase - 50 Hz - 6A
Electrical system and motors protection	IP 54
Max pallet dimensions	1000 x 1200 mm
Standard pallet height	2500 mm
Max capacity	1500 Kg
Table diameter	1800 mm
Maximum table rotation speed	12 rpm

Datos Técnicos

	Mytho Station
Potencia total instalada	2.5 (kW)
Tensión de alimentación estandar	400V three-phase - 50 Hz - 6A
Protección montaje eléctrico y motores	IP 54
Dimensión máx. palet	1000 x 1200 mm
Altura estandar palet	2500 mm
Peso máx.	1500 Kg
Diametro plataforma	1800 mm
Velocidad máxima rotación de la mesa	12 rpm

Données Techniques

	Mytho Station
Puissance totale installée	2.5 (kW)
Tension alimentation standard	400V three-phase - 50 Hz - 6A
Protection installation électrique et moteurs	IP 54
Dimensions maximum palette	1000 x 1200 mm
Hauteur standard palette	2500 mm
Portée maximum	1500 Kg
Diamètre de la table	1800 mm
Vitesse de rotation table maxi	12 rpm

Технические данные

	Mytho Station
Установленная мощность	2.5 (kW)
Электропитание	400V three-phase - 50 Hz - 6A
Уровень защиты	IP 54
Макс. Размеры паллеты	1000 x 1200 mm
Высота паллеты	2500 mm
Грузоподъемность	1500 Kg
Диаметр стола	1800 mm
Макс. скорость вращения	12 rpm

Le indicazioni riportate non sono impegnative.
 The information given is not binding.
 Les indications fournies ne sont pas contraignantes.
 Die Angaben sind unverbindlich.
 Las indicaciones presentadas no nos comprometen.
 Предоставленная информация не является обязательной.



ATLANTA STRETCH S.p.A
 Via Chiesa di Camerano, 30
 47824 Poggio Berni
 (Rimini) Italia
 Tel. +39 0541 627145
 Fax +39 0541 627220
 www.atlantastretch.com
 sales@atlantastretch.com



Atlanta Deutschland GmbH
 Atlanta Stretch Sweden AB
 Atlanta Packaging SA - Spain
 Atlanta Packaging Ltd - UK
 Atlanta France Sarl
 Atlanta Packaging Systems Australasia
 Atlanta Stretch Russia