



Sistema brevettato.

Patented.

Patentiert.

Système breveté.

Patentado.

Запатентованная система.



# REVOLUTION DOUBLE

La macchina a braccio rotante (brevettata) con doppia bobina. Soluzione robusta e affidabile ad altissime prestazioni, per avvolgere pallet con film estensibile.

Die robuste und zuverlässige Vollautomatische Dreharm Stretchwickel Maschine mit Doppelkopf (patentiert), geringem Platzbedarf und hohe Leistung

La máquina de brazo rotante (patentada) con doble bobina. Solución robusta y fiable de altísimas prestaciones, para envolver palets con film estirable.

Compact, high performance rotating arm machine (patented) with double reels for wrapping pallets with stretch film. Reliable and robust construction.

La machine à bras tournant (breveté) avec double bobine. Solution robuste et fiable avec prestations élevées, pour banderolage des palettes avec film étirable.

Машина с вращающейся рукой (запатентована) с двойной бобиной. Надежная конструкция с высокой производительностью. Для обмотки паллет стретч-пленкой.

## Dati Tecnici - Revolution Double

Altezza linea alimentazione standard	500 mm	Dimensione max pallet std 1100 x 1300 mm
Velocità massima rotazione	30 rpm	Dimensione min. pallet 600 x 600 mm
Potenza totale installata - 2HD	4,5 Kw - 5,5 Kw con Top	Altezza STD pallet 2100 mm
Tensione alimentazione standard	400 V - 50 Hz - 3 F+N+T	
Protezione impianto elettrico e motori	IP 54	
Pressione esercizio	6 bar	

## Dimensioni prodotto

## Technical Characteristics - Revolution Double

Conveyor height	500 mm	Max pallet dimensions 1100 x 1300 mm
Maximum rotation speed	30 rpm	Min pallet dimensions 600 x 600 mm
Total power installed - 2HD	4,5 Kw - 5,5 Kw with Top	STD pallet height 2100 mm
Standard power supply	400 V - 50 Hz - 3 PH+N+G	
Protection on electric system & motors	IP 54	
Operating pressure	6 bar	

## Product Dimensions

## Données Techniques - Revolution Double

Hauteur ligne d'alimentation standard	500 mm	Dimension max palette 1100 x 1300 mm
Vitesse de rotation maxi	30 rpm	Dimension min. palette 600 x 600 mm
Puissance totale installée - 2HD	4,5 Kw - 5,5 Kw avec Top	Hauteur STD palette pallet 2100 mm
Tension alimentation standard	400 V - 50 Hz - 3 PH+N+G	
Protection installation électrique et moteurs	IP 54	
Pression de travail	6 bar	

## Dimensions Produit

## Technische Daten - Revolution Double

Förderhöhe Standard	500 mm	Maximalmaße der Palette 1100 x 1300 mm
Max. Drehgeschwindigkeit	30 rpm	Minimalmaße der Palette 600 x 600 mm
Installierte Gesamtleistung - 2HD	4,5 Kw - 5,5 Kw mit Top	STD Höhe der Palette 2100 mm
Versorgungsspannung Standard	400 V - 50 Hz - 3 PH+N+G	
Schutz der Elektroeinrichtung und Motoren	IP 54	
Arbeits-Druckleistung	6 bar	

## Produktmaße

## Datos técnicos - Revolution Double

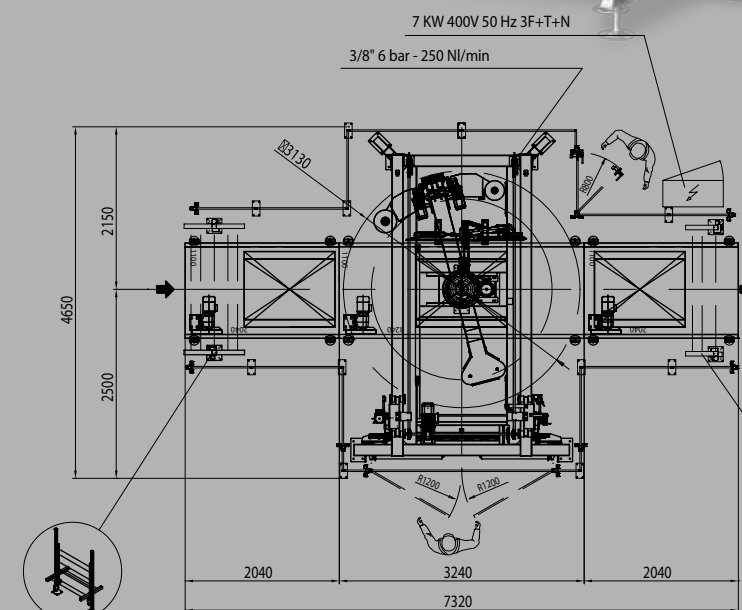
Altura línea transportadores	500 mm	Dimensiones máximas del palet 1100 x 1300 mm
Velocidad máxima rotación	30 rpm	Dimensiones mínimas del palet 600 x 600 mm
Potencia total instalada - 2HD	4,5 Kw - 5,5 Kw con Top	Altura STD del palet 2100 mm
Tensión de alimentación estándar	400 V - 50 Hz - 3 F+N+T	
Grado de protección eléctrica y motores	IP 54	
Presión nominal	6 bar	

## Dimensiones del producto

## Технические даны - Revolution Double

Высота линии подачи стандартная	500 mm	Максимальные размеры паллеты 1100 x 1300 mm
Максимальная скорость вращения	30 rpm	Минимальные размеры паллеты 600 x 600
Установленная мощность - 2HD	4,5 Kw - 5,5 Kw with Top	Стандартная высота паллеты 2100 mm
Подача напряжения стандартная	400 V - 50 Hz - 3 F+N+T	
Уровень защиты	IP 54	
Рабочее давление	6 bar	

## Размеры продукта



95 pallet p/h



ATLANTA STRETCH S.p.A  
Via Chiesa di Camerano, 30  
47824 Poggio Berni (Rimini)  
Italia

Tel. +39 0541 627145  
Fax +39 0541 627220  
www.atlantastretch.com  
sales@atlantastretch.com

Atlanta Deutschland GmbH  
Atlanta Stretch Sweden AB  
Atlanta Packaging SA - Spain  
Atlanta Packaging Ltd - UK  
Atlanta France Sarl  
Atlanta Packaging Systems Australasia  
Atlanta Stretch Russia

