

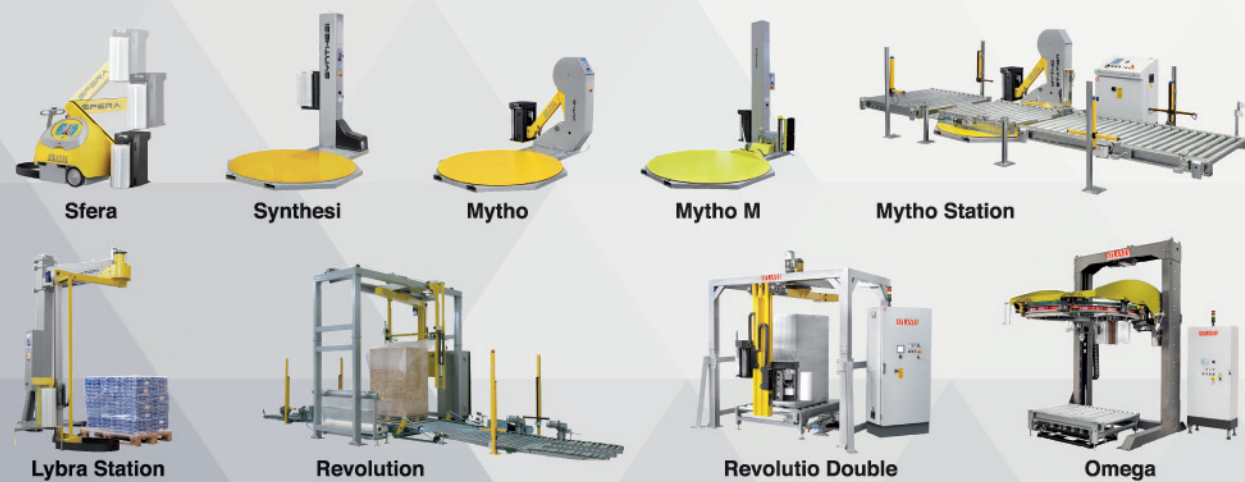
Dati Tecnici	SYNTHEX	SYNTHEX TP
Potenza totale installata	0.85 Kw	0.85 Kw
Tensione alimentazione standard	230V monofase - 50/60 Hz	230V monofase - 50/60 Hz
Protezione impianto elettrico e motori	IP 54	IP 54
Dimensione max pallet	800 x 1200 mm	1000 x 1200 mm
Altezza std pallet	2200 mm	2200 mm
Portata max	2000 Kg	1200 Kg
Diametro tavola	1500 mm	1640 mm

Technical Characteristics	SYNTHEX	SYNTHEX TP
Total installed power	0.85 Kw	0.85 Kw
Standard input voltage	230V mono-phase - 50/60 Hz	230V mono-phase - 50/60 Hz
Electrical system and motors protection	IP 54	IP 54
Max pallet dimensions	800 x 1200 mm	1000 x 1200 mm
Standard pallet height	2200 mm	2200 mm
Max capacity	1500 Kg	1200 Kg
Table diameter	1500 mm	1640 mm

Données Techniques	SYNTHEX	SYNTHEX TP
Puissance totale installée	0.85 Kw	0.85 Kw
Tension alimentation standard	230V mono-phase - 50/60 Hz	230V mono-phase - 50/60 Hz
Protection installation électrique et moteurs	IP 54	IP 54
Dimensions maximum palette	800 x 1200 mm	1000 x 1200 mm
Hauteur standard palette	2200 mm	2200 mm
Portée maximum	1500 Kg	1200 Kg
Diamètre de la table	1500 mm	1640 mm

Technische Daten	SYNTHEX	SYNTHEX TP
Gesamte Leistung	0.85 Kw	0.85 Kw
Anschluss-Spannung	230V mono-phase - 50/60 Hz	230V mono-phase - 50/60 Hz
Elektroanlage und Motore Schutzart	IP 54	IP 54
Max. Palettenabmessung	800 x 1200 mm	1000 x 1200 mm
Max. Standard Wickelhöhe	2200 mm	2200 mm
Max. Ladungsgewicht	1500 Kg	1200 Kg
Drehteller Durchmesser	1500 mm	1640 mm

Datos Técnicos	SYNTHEX	SYNTHEX TP
Potencia total instalada	0.85 Kw	0.85 Kw
Tension de alimentacion estandar	230V mono-phase - 50/60 Hz	230V mono-phase - 50/60 Hz
Proteccion montaje electrico y motores	IP 54	IP 54
Dimension max palet	800 x 1200 mm	1000 x 1200 mm
Altura estandar palet	2200 mm	2200 mm
Peso max	1500 Kg	1200 Kg
Diametro mesa	1500 mm	1640 mm



Atlanta Stretch S.p.A.

I ATLANTA STRETCH S.p.A è una azienda che si occupa di progettazione, costruzione e commercializzazione di macchine automatiche e semiautomatiche per l'avvolgimento dei pallet con il film estensibile.

Vantiamo una completa gamma di carrelli di pre-stiro motorizzati di ultima generazione per ottimizzare e ridurre il consumo di film estensibile per avvolgere i pallet. Abbiamo adottato soluzioni tecniche che permettono di installare i sistemi con riduzione dei tempi e costi rispetto a macchine tradizionali, riduzione degli ingombri, facile accesso alle zone che richiedono manutenzione.

II ATLANTA STRETCH S.p.A is a company specialized in development, production and sales of semi-automatic and fully automatic stretch wrapping machines.

A range of evolved spool carriages with power stretch system of latest generation optimize and reduce stretch film consumption in pallet unitization. We have introduced in the machines several technical solutions allowing their installation in reduced time and costs compared to traditional machines, reduction of space, easy access to area with maintenance needs.

I ATLANTA STRETCH S.p.A a pour activité la conception, la construction et la commercialisation de machines automatiques et semi automatiques pour le banderolage de charges palettisées par film étirable.

Nous pouvons nous vanter d'une gamme complète de chariots de pré-étirage motorisés et asservi de dernière génération pour optimiser et réduire la consommation de film étirable. Nous avons adopté des solutions techniques qui permettent d'installer très facilement notre matériel avec une réduction importante des temps de montage par rapport aux machines traditionnelles. Nous avons également travaillé sur la réduction des encombrements et sur la facilité d'accès aux zones d'entretien.

II ATLANTA STRETCH S.p.A ist ein Unternehmen, das im Bereich der Verpackung und Transportsicherung tätig ist. Der Schwerpunkt des Unternehmens liegt in der Entwicklung, Konstruktion und Vertrieb von halb- und vollautomatischen Wicklern für Stretchfolie.

Weiter können wir eine Reihe motorisierter Vordehnsysteme der letzten Generation aufweisen, dies ermöglicht den Folienverbrauch sowie die Verpackungskosten zu senken. Hierbei wurde besonders auf eine kompakte Bauweise geachtet um die Installationszeit zu verkürzen, Kosten einzusparen und eine einfache Zugänglichkeit zu ermöglichen um die notwendigen Wartungsarbeiten durchzuführen.

III ATLANTA STRETCH S.p.A es una empresa que se dedica de la proyectación, construcción y comercialización de máquinas automáticas y semiautomáticas para el envolver de los palets con film extensible.

Son máquinas patentadas por su exclusividad. Tenemos una completa gama de carros de pre-estiro motorizados de última generación, para optimizar y reducir el consumo del film extensible para envolver el palet. Hemos adoptado soluciones técnicas que nos permite su instalación con reducción de coste y tiempo con respecto a las máquinas tradicionales, reducción del espacio, fácil acceso a las zonas que requieren mantenimiento.

SYNTHEX

TECNOLOGIA EVOLUTA
A SERVIZIO DELL'UOMO



ATLANTA
STRETCH

SYNTHEX

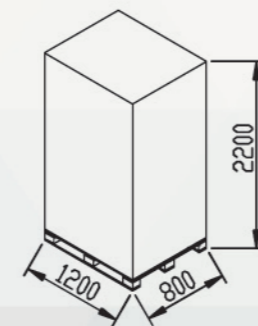
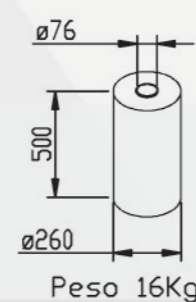
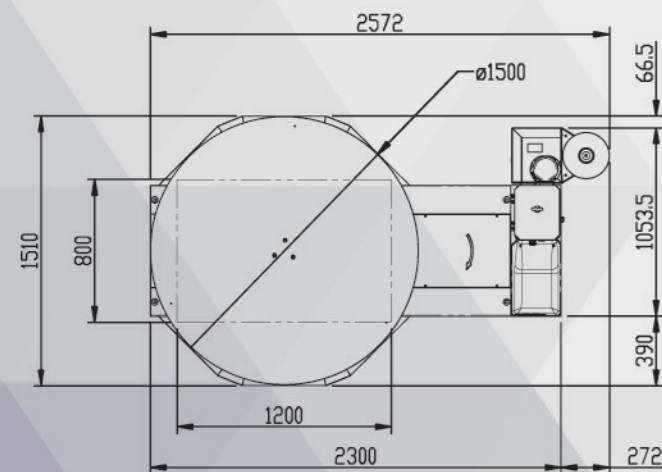
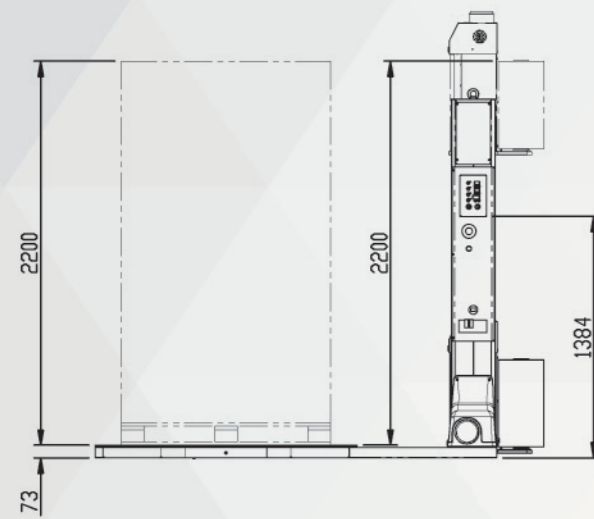
🇮🇹 Synthex si caratterizza per l'utilizzo e l'applicazione del film estensibile da prestirare e per le sue funzioni semplificate.

🇺🇸 Synthex is characterised by the use and application of already pre-stretch film and its simplified functions.

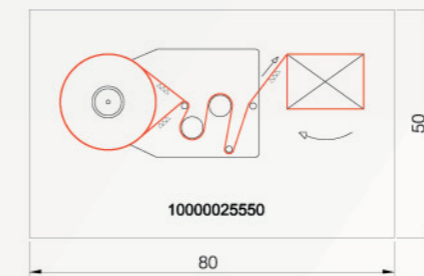
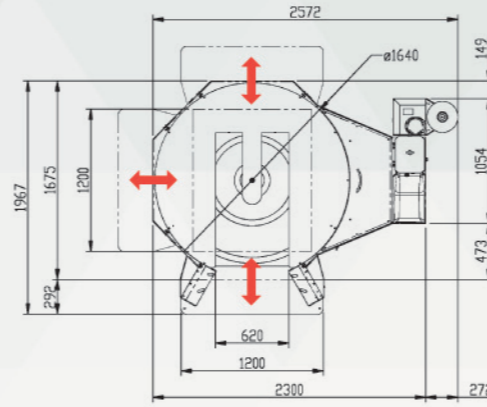
🇫🇷 Synthex se caractérise pour l'utilisation et l'application de film pré-étiré et par ses fonctions simples mais complètes.

🇩🇪 Synthex wird durch den Gebrauch von Vorgedehnter Stretchfolien und das Bedienpult mit einfacher Funktionen gekennzeichnet.

🇪🇸 Synthex se caracteriza por la utilización y aplicación de film pre-estirado y por su simplificación de funciones.



SYNTHEX TP



🇮🇹 **Parametri facilmente regolabili tramite pannello.**

- Velocità di rotazione tavola.
- Velocità salita e discesa carrello regolabili separatamente.
- Programmazione separata giri alti e bassi.
- Fotocellula lettura altezza pallet.
- Avvolgimento con esclusione fotocellula (Altimetro)
- Ciclo salita / salita e discesa.
- Ciclo mettifoglio.
- Cicli manuali: Rotazione tavola, Salita e discesa carrello portabobina.
- Pannello di controllo a multifunzione programmabile con programmi pre impostabili 3+1 con Touch Screen.



🇮🇹 Versione transpallet a 3 vie di carico.

🇺🇸 Transpallet version with 3 in feed.

🇫🇷 Version transpalette 3 voies.

🇩🇪 **Parameters easily adjustable from the panel.**

- Table rotation speed.
- Independently adjustable upwards and downwards carriage speeds.
- Separate programming for high and low rpm.
- Pallet height photoelectric cell reading.
- Wrapping cycles with altimeter (Without photocell).
- Ascent / Ascent and Descent cycle.
- Sheet placement cycle.
- Manual cycles: Table rotation, Roll carriage ascent and descent.
- Multifunction programmable control panel with Touch Screen are 3 storable program +1 only usable program available.

🇪🇸 **Einstellbare Parameter von Bedienungsfläche:**

- Stufenlos regelbare Drehtellergeschwindigkeit.
- Regelbare Hubschlingengeschwindigkeiten. Auf- und Abwärts getrennt einstellbar.
- Einstellbare Anzahl für Fuß- und Kopfwicklungen.
- Fotozelle zur selbständigen Höhenabfrage.
- Wickelprogramme mit Höhenmesser (Ohne Fotozelle).
- Kreuzspiral und Spiral.
- Regendichtprogramm
- Manueller Zyklusablauf: Drehtellerdrehung, Hubschlingen Auf- und Abwärts.
- Multifunktion programmierbare Systemsteuerung mit dem Display sind 3 speicherbaren Programmen + 1 nutzbare Programme verfügbar.

🇩🇪 Ausführung Transpallet mit 3 ladenmöglichkeiten.

🇪🇸 Version transpallet 3 posiciones de carga.



🇫🇷 **Paramètres ajustables au pupitre**

- Vitesse de rotation de la table.
- Vitesse montée et descente chariot réglable séparément.
- Tours droits haut et bas séparés.
- Débordement supérieur du film.
- Cycle banderolage avec altimètre (sans photocellule).
- Cycle montée et descente.
- Cycle montée et descente seule.
- Cycle dépose de coiffe.
- Cycles manuels: Rotation table, Montée/arrêt du chariot, Descente / arrêt du chariot.
- Écran tactile touc screen multifonction avec 3+1 programmation possibles.

🇪🇸 **Parámetros fácilmente regulables mediante panel.**

- Velocidad de rotación mesa.
- Velocidad subida y bajada carro regulable por separado.
- Programación separada de vueltas altas y baja.
- Fotocelula lectura altura pallet.
- Envolvimiento con exclusión de la fotocelula (Altimetro)
- Ciclo subida / subida y bajada.
- Ciclo metefolio.
- Ciclos manuales: Rotación mesa, Subida y bajada carro porta bobina.
- Panel de control programable multifuncion.

OPTIONAL



🇮🇹 Pressore tenuta pallet.

🇺🇸 Pallet holder presser.

🇫🇷 Plateau stabilisateur de charge.

🇩🇪 Palettendruckhalter.

🇪🇸 Prensor retención palet.



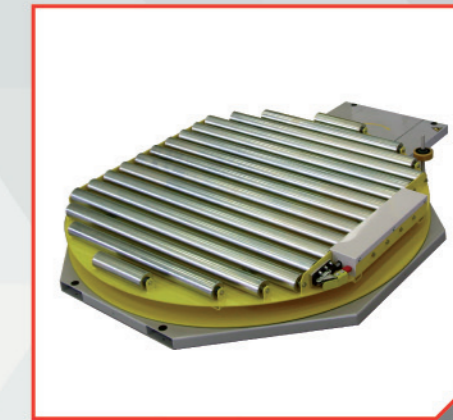
🇮🇹 Colonna per carichi fino a 3300 mm.

🇺🇸 Mast for loads up to 3300 mm high.

🇫🇷 Colonne pour charges jusqu'à 3300 mm.

🇩🇪 Mast für Ladungen bis 3300 mm hoch.

🇪🇸 Columna para cargas de hasta 3300 mm.



🇮🇹 Rulliera non motorizzata.

🇺🇸 Non-motorized roller conveyor.

🇫🇷 Non-motorisés à rouleaux.

🇩🇪 Nicht-Motorisierte Rollenbahn.

🇪🇸 Rodillos no motorizados.



🇮🇹 Sistema di pesatura integrato.

🇺🇸 Integrated weighing systems.

🇫🇷 Pesage intégré.

🇩🇪 Integrierte Waagesysteme.

🇪🇸 Sistema integrado de pesaje.



🇮🇹 Sistema di taglio automatico del film a fine ciclo.

🇺🇸 Automatic Film cutting device at cycle end.

🇫🇷 Coupe automatique du film.

🇩🇪 Automatische Folienschneidvorrichtung am Zyklusende.

🇪🇸 Sistema automático de corte film con fin de ciclo.



🇮🇹 Controllo peso film.

🇺🇸 Film weight check.

🇫🇷 Calcul poids de film.

🇩🇪 Kontrolle Foliengewicht.

🇪🇸 Control peso film.

🇮🇹 Sistema d'imballo per porte e finestre.

🇺🇸 Wrapping System for doors and windows.

🇫🇷 Système d'emballage pour portes et fenêtres.

🇩🇪 Wickelsysteme für Fenster und Türen.

🇪🇸 Sistema de embalaje para puertas y ventanas.

ON REQUEST, INOX OR FREEZER (-30°) VERSIONS.